



# Renault NEUER MEGANE R.S.

## Preise und Ausstattungen

NR. 1.0/AB FEBRUAR 2018

## Versionen

CODE: MB4		R.S.
<b>NEUER MEGANE R.S.</b>		
<b>R.S. 280 (205 kW/280 PS)</b>	6-Gang-Schaltgetriebe	<b>37 900.–</b> RS1 M6M6R
<b>R.S. 280 EDC (205 kW/280 PS)</b>	EDC automatisiertes 6-Gang-Doppelkupplungsgetriebe (Efficient Dual Clutch)	<b>39 600.–</b> RS1 M6A6R

Empfohlene Verkaufspreise in CHF, alle Preise inklusive 7,7% MWST

## Serienausstattungen

### R.S.

#### DESIGN:

- Alufelgen 18" BOGDAN
- Reifenreparatur-Kit
- Lederlenkrad R.S. mit roten Ziernähten
- Stoffsitzebezug R.S. Noir
- Dunkle Verglasung hinten
- Einstiegsleisten mit Logo Renault Sport
- Pedal und Kupplungsfussstütze mit Aluminiumaufsätzen
- Schalthebel in Leder mit roten Stickereien und Verzierung in Chrom
- Zierleisten (Chrom)
- R.S. Vision: LED-Beleuchtungsanlage mit Multi-Reflektoren in Form von Zielflaggen
- Heckspoiler R.S.

#### SICHERHEIT:

- Elektronisches Stabilitätsprogramm (ESC) mit Antriebsschlupfregelung (ASR) und Berganfahrhilfe
- ABS mit Notbremsassistent und Bremskraftverteilung
- Frontairbag und Seitenairbag «Brust» autoadaptiv Fahrer- und Beifahrerseite, Frontairbag auf Beifahrerseite deaktivierbar
- Windowbags vorne und hinten
- Dreipunktsicherheitsgurte mit Gurtkraftbegrenzer vorne und hinten, vorne in der Höhe verstellbar und mit Gurtstraffer
- ISOFIX-Kindersitzverankerungen auf den hinteren Aussensplätzen

#### FAHREN:

- Full LED Pure Vision Scheinwerfer
- Tempomat mit Geschwindigkeitsbegrenzung
- Automatische Parkbremse (nur mit EDC)
- 4Control (Allradlenkung)
- Sportfahrwerk R.S.
- Schaltwippen am Lenkrad (nur mit EDC)
- Spurhalteassistent (Lane Departure Warning) und adaptives Fernlicht

#### KOMMUNIKATION:

- R-LINK 2 mit 7"-Touchscreen, (ohne Navigation) Radio DAB+, 8 Lautsprecher, AUX und 2 USB, Bluetooth®
- Kompatibel mit Apple CarPlay™ und Android Auto™

#### KOMFORT:

- Zentralverriegelung der Türen, der Heckklappe und des Tankdeckels
- Zweizonen-Klimaautomatik
- Multi-Sense und Licht-Ambiente
- Elektrisch einklappbare Aussenspiegel
- Beifahrersitz in der Höhe verstellbar
- Mittelarmlehne hinten
- Sonnenblenden mit beleuchteten Schminksiegeln
- Renault-Chipkarte Keyless-Drive Hands-free
- Automatisch abblendender Innenspiegel
- Integrierte Kopfstützen vorne
- Automatische Scheibenwischer vorne, automatisches Einschalten der Scheinwerfer

#### SPORTLICHKEIT:

- Launch control System
- R.S. DRIVE zur Schalthoheoptimierung (Normal/Sport/Race)
- Anzeige des gewählten R.S. DRIVE Modus (Perso/Normal/Comfort/Sport/Race)

# Optionen

CODE	(● Serie)	R.S.
<b>DESIGN</b>		
RALU19 RDIF16	Alufelgen 19" Yann schwarz glänzend	1200.–
RALU19 RDIF33	Alufelgen 19" Yann schwarz matt	1200.–
VLCUI6	Sportlenkrad in Alcantaraleder	400.–
<b>FAHREN</b>		
ITPK6	Einparkhilfe vorne und hinten mit Rückfahrkamera	400.–
PRHMD1	Head-up Display	400.–
<b>KOMFORT</b>		
TOPAN	Elektrisches Glasschiebedach	900.–
<b>SITZBEZUG</b>		
HARM01	Innenausstattung Noir	●
DRAP06	Stoffsitzbezug R.S.	●
CUIR03	Sportsitzbezug R.S. in Alcantaraleder (nur mit SGACHA)	1800.–
SGACHA	Beheizbare Vordersitze	300.–
<b>MEDIA</b>		
TATDB2	R.S. Monitor Expert (verfügbar ab der Kalenderwoche 15.2018)	600.–
<b>PACK SAFETY</b> (verfügbar ab der Kalenderwoche 15.2018)		
PK7422	Adaptiver Tempomat	650.–
	Automatischer Abstandsanzeiger	
	Aktive Notbremsung	
<b>PACK EASY PARKING</b>		
PK4481	Einparkhilfe 360° mit Rückfahrkamera und Easy Park Assist	750.–
	Toterwinkel-Assistent	
<b>PACK NAV</b>		
PK8312	Navigation mit Europakarte	300.–
	Konnektivität via R-LINK Apps	
	Tempowarnfunktion mit Verkehrszeichenerkennung	
<b>PACK NAV 8.7 BOSE</b>		
PK8320	R-LINK 2 mit 8.7"-Touchscreen, Bose®-Soundsystem DAB+, 9 Lautsprecher und ein Bassreflexgehäuse, AUX, SD und 2 USB, Bluetooth®	1 500.–
	Navigation mit Europakarte	
	Konnektivität via R-LINK Apps	
	Tempowarnfunktion mit Verkehrszeichenerkennung	
<b>LACKIERUNG</b>		
	Blanc Glacier (369)	0.–
<b>METALLIC-LACKIERUNG</b>		
	Noir Étoile (GNE), Gris Titanium (KPN), Gris Platine (D69)	750.–
<b>SPEZIELLE METALLIC-LACKIERUNG</b>		
	Blanc Nacré (QNC), Rouge Flamme (NNP)	900.–
<b>SPEZIELLE METALLIC-LACKIERUNG R.S.</b>		
	Jaune Sirius (ENV), Orange Tonic (EQC)	1900.–

# Zubehör

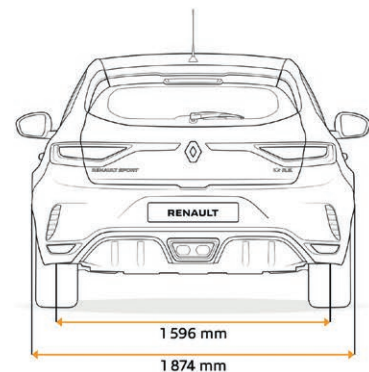
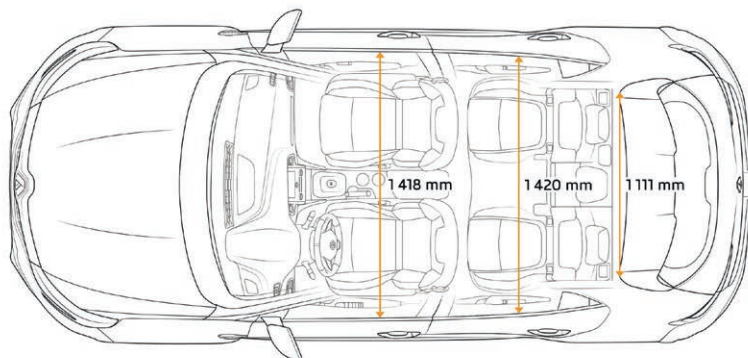
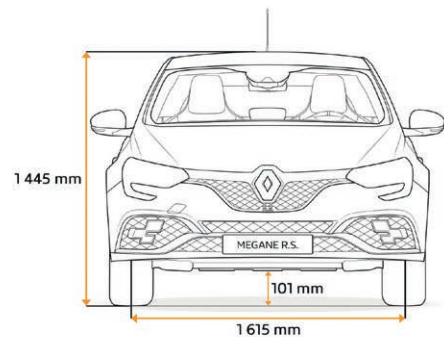
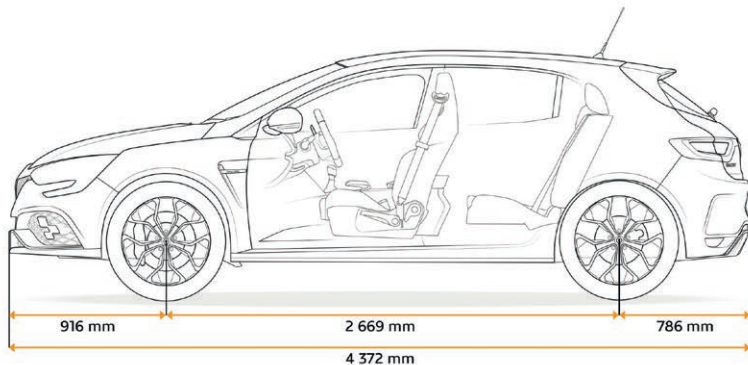
CODE	(● Serie)	R.S.
<b>ZUBEHÖR</b>		
82 01 681 612	Textilfußmatten R.S.	115.–
82 01 684 054	Haifischantenne – Noir étoilé; inkl. Montage	250.–
82 01 711 806	Ventildeckel R.S.	49.–
77 11 785 078	Fahrzeughülle R.S.	129.–
77 11 784 774	Support Smartphone – Belüftung – magnetisch	29.–
<b>STANDHEIZUNG</b>		
	Webasto Standheizung	Preis auf Anfrage
	Ihr Renault Partner berät Sie gerne zu den Webasto Standheizungen.	
	Empfohlene Verkaufspreise. Preise inklusive 7,7% MWST.	

# Technische Daten

<b>MOTORISIERUNGEN</b>		<b>R.S. 280</b>	<b>R.S. 280 EDC</b>
Typengenehmigung	(18" / 19")	1RC628 / 1RC629	1RC626 / 1RC627
Anzahl Plätze		5	5
<b>GETRIEBE</b>			
Anzahl Gänge		Manuell 6	Autom. 6 EDC
<b>MOTOR</b>			
Treibstoff		Benzin	Benzin
Hubraum (cm <sup>3</sup> )		1798	1798
Bohrung x Hub (mm)		79.7 x 90.1	79.7 x 90.1
Maximale Leistung kW (PS)		205 (280)	205 (280)
bei U/min		6000	6000
Maximales Drehmoment Nm		390	390
bei U/min		2400	2400
Nockenwellenantrieb		Kette	Kette
Motoraufladung		Abgasturbolader	
Einspritzung		Direkt	
Stop & Start		Serie	
<b>LENKUNG</b>			
Servolenkung		4Control	
Wendekreisdurchmesser zwischen Trottoirs (m)		10.3	10.3
<b>BREMSANLAGE</b>			
Vorne: belüftete Scheiben Ø x Dicke (mm)		355	355
Hinten: Scheiben Ø x Dicke (mm)		290	290
<b>BEREIFUNG</b>			
Reifendimension		235/40 R18 245/35 R19	235/40 R18 245/35 R19
<b>FAHRLEISTUNGEN</b>			
Höchstgeschwindigkeit (km/h)		255	250
1000 m aus dem Stand (s)		25	25
0 – 100 km/h (s)		5.9	5.9
<b>VERBRAUCHSWERTE</b> (Norm EG 80 / 1268)			
Innerorts (l/ 100 km)	(18" / 19")	9.1	8.4/8.5
Ausserorts (l/ 100 km)	(18" / 19")	6.0/6.1	6.0/6.1
Gemischt (l/ 100 km)	(18" / 19")	7.1/7.2	6.9/7.0
Benzinäquivalent	(18" / 19")		
CO <sub>2</sub> -Emissionen (g/km)	(18" / 19")	161/163	155/158
CO <sub>2</sub> -Emissionen aus der Treibstoffbereitstellung (g/km)	(18" / 19")	38	36/37
Energieeffizienz-Kategorie (A – G)*		G	G
Abgasnorm		Euro 6	Euro 6
* Energiekategorie gültig für eine Immatrikulation vor dem 31. Dezember des laufenden Jahres. Durchschnittliche CO <sub>2</sub> -Emissionen aller in der Schweiz verkauften Neuwagen 133 g/km.			
<b>FÜLLMENGEN</b> (l)			
Tank		50	50
<b>GEWICHTE</b> (kg) (Mittelgewichte gemäss Typengenehmigung, inkl. Fahrer)			
Leergewicht fahrbereit		1407	1430
Maximal zulässiges Gewicht		1905	1930
Gesamtzuggewicht		1905	1930
Anhängelast gebremst*		–	–
Anhängelast ungebremst*		–	–
* max. Anhängelast (unter Einhaltung des Gesamtzuggewichts)			

# Abmessungen

MASSANGABEN (mm)	NEUER MEGANE R.S.	NEUER MEGANE R.S.	
A Gesamtlänge	4364	M Ellbogenfreiheit vorn	1418
B Radstand	2669	M1 Ellbogenfreiheit hinten	1420
C Überhang vorne	916	N Schulterfreiheit vorn	1441
D Überhang hinten	786	N1 Schulterfreiheit hinten	1390
E Spurweite vorne	1615	O Höhe vorne bis zum Dachhimmel bei 14°	886
F Spurweite hinten	1596	P Höhe hinten bis zum Dachhimmel bei 14°	886
G/G1 Gesamtbreite ohne / mit Aussenspiegeln	1874 / 2118	Y Breite Gepäckraumöffnung oben	904
H Gesamthöhe unbeladen	1435 (Chassis Sport) / 1428 (Chassis Cup)	Y1 Breite Gepäckraumöffnung unten	1081
H1 Höhe mit geöffneter Heckklappe unbeladen	TBC	Y2 Breite zwischen den Radkästen	1111
J Höhe der Ladekante unbeladen	TBC	Z1 Maximale Ladelänge am Boden (mit umgeklappter Rücksitzbank)	1582
L Beinfreiheit hinten	179	Z2 Ladelänge am Boden bis hinter die Sitzbank	469
<b>KOFFERRAUMVOLUMEN</b> (Messung nach ISO 3832 – dm³)			
Minimal (mit Reifenreparatur-Kit)	294		
Maximal (mit umgeklappter Rücksitzbank)	TBC		



# Allgemeine Informationen

Garantieverlängerung (inklusive Renault Assistance)	R.S.
4 Jahre / 100 000 km	650.–
4 Jahre / 150 000 km	1300.–
5 Jahre / 100 000 km	950.–
5 Jahre / 150 000 km	1600.–
6 Jahre / 100 000 km	1400.–
6 Jahre / 150 000 km	2000.–

Preise gültig bis zur Vollendung des Jahres seit der Inverkehrsetzung.

## GARANTIE

- 12 Jahre Durchrostungsgarantie
- 3 Jahre Lackgarantie
- 3 Jahre Neuwagen-Garantie oder 100 000 km (was zuerst eintritt)
- 1 Jahr Garantie auf das Zubehör
- 3 Jahre Garantie auf das Zubehör in Verbindung mit einem Neuwagenkauf

## RENAULT GARANTIEVERLÄNGERUNG

Der Renault Garantieverlängerungs-Vertrag erleichtert Ihnen das Leben und lässt Sie sorglos fahren. Er verlängert die Hersteller-Garantie Ihres Fahrzeuges um bis zu 3 weitere Jahre bis maximal 150 000 km. Folgende Vertragsleistungen sind inbegriffen:

- Deckung der Reparaturkosten (Teile und Arbeit) von mechanischen, elektrischen und elektronischen Teilen<sup>1)</sup>
- Mobilitätsgarantie Renault Assistance

<sup>1)</sup> gemäss den allgemeinen Vertragsbestimmungen

## RENAULT WARTUNGSVERTRÄGE

Der Renault Wartungsvertrag SMALL deckt alle Wartungsarbeiten gemäss dem Renault-Wartungsplan ab. Der Renault Wartungsvertrag MEDIUM umfasst die Leistungen von dem Wartungsvertrag SMALL und beinhaltet zusätzlich die Garantieverlängerung. Mit dem Wartungsvertrag LARGE entscheiden Sie sich für das Rundum-Paket. Dieser Vertrag beinhaltet alle Leistungen des Renault Wartungsvertrages MEDIUM und übernimmt zusätzlich die Kosten für alle Verschleisssteile<sup>2)</sup>. Laufzeit und Laufleistung lassen sich bei beiden Vertragstypen genau an Ihre individuellen Bedürfnisse anpassen.

<sup>2)</sup> Gemäss den allgemeinen Vertragsbedingungen.

## RENAULT ASSISTANCE

044 834 12 00

## RENAULT CREDIT

www.renault-credit.ch

Anklicken, auswählen, träumen auf [www.renault.ch](http://www.renault.ch) oder Gratisnummer 0800 80 80 77 wählen.

Renault Suisse SA behält sich das Recht vor, die Preise sowie die Ausstattungen jederzeit und ohne Voranzeige zu ändern.