



RENAULT
Passion for life

Renault NUOVA MEGANE R.S.

Prezzi ed equipaggiamenti

N° 1.4 / DAL MAGGIO 2018

Versioni

CODE: MB4		R.S.
NUOVA MEGANE R.S.		
R.S. 280 (205 kW/280 CV)	cambio manuale 6 marce	37 900.- RS1 M6M6R*
R.S. 280 EDC (205 kW/280 CV)	cambio automatico a 6 rapporti e doppia frizione EDC (Efficient Dual Clutch)	39 600.- RS1 M6A6R*

*Disponibile unicamente su auto in pronta consegna

Prezzi di vendita raccomandati a CHF, 7,7% IVA inclusa

Equipaggiamenti di serie

R.S.			
<p>DESIGN:</p> <ul style="list-style-type: none"> • Cerchi in lega 18" Design Estoril «Gun Metal Grey» • Kit di gonfiaggio • Volante R.S. in pelle con cuciture rosse • Sedili in tessuto nero R.S. • Vetri posteriori oscurati • Soglie delle porte griffate Renault Sport • Pedaliera e appoggio per il piede sinistro in alluminio • Leva del cambio in cuoio con cuciture rosse e piastrina cromata • Listelli di decoro sul cruscotto o (Cromate) • R.S. Vision: addizionali LED fari in forma del scacchiera • Spoiler posteriore R.S. 	<p>SICUREZZA:</p> <ul style="list-style-type: none"> • Controllo elettronico della stabilità (ESC) con funzione antipattinamento (ASR) e assistenza alla partenza in salita • ABS con assistenza alla frenata di emergenza e ripartizione elettronica della forza frenante • Airbag frontali e laterali «torace» conducente e passeggero autoadattativi, airbag frontale passeggero disattivabile • Airbag a tendina anteriori e posteriori • Cinture di sicurezza anteriori e posteriori a 3 punti con limitatore della forza di ritenuta, anteriori con pretensionatore e regolabili in altezza • Sistema di fissaggio ISOFIX sui sedili laterali posteriori <p>GUIDA:</p> <ul style="list-style-type: none"> • Fari full LED Pure Vision • Regolatore – limitatore di velocità • Freno a mano automatico (solo con EDC) • 4CONTROL e con 4 colpi di pressione idraulica • Telaio Renault Sport • Comandi del cambio al volante (solo con EDC) • Sistema d'avviso di deviazione dalla corsia (Lane Departure Warning) e dispositivo assistenza abbaglianti 	<p>COMUNICAZIONE:</p> <ul style="list-style-type: none"> • R-LINK 2 con touchscreen da 7" (senza navigazione), radio DAB+, 8 altoparlanti, AUX e 2 USB, Bluetooth® • Compatibilità con Apple CarPlay™ e Android Auto™ <p>COMFORT:</p> <ul style="list-style-type: none"> • Chiusura centralizzata delle porte, portellone, sportello carburante • Climatizzatore automatico bi-zona • Multi-Sense con ambiente luminoso • Retrovisori rabattabili elettricamente • Sedile passeggero regolabile in altezza • Bracciolo centrale posteriore • Alette parasole con specchietti di cortesia illuminati • Carta Renault Keyless-Drive Hands-free • Retrovisore interno elettrocromatico • Appoggiatesta anteriori integrati • Tergicristalli automatici e accensione automatica dei fari 	<p>SPORTIVITÀ:</p> <ul style="list-style-type: none"> • Launch control system • R.S. DRIVE – modifica la mappatura della trasmissione EDC (Normal/Sport/Race) • Indicatore di modo selezionato R.S. DRIVE (Perso/Normal/Comfort/Sport/Race)

Opzioni

CODE	(● Série)	R.S.
DESIGN		
RALU19 RDIF16	Cerchi in lega 19" Design Interlagos cromo nero	1200.–
RALU19 RDIF33	Cerchi in lega 19" Design Interlagos nero diamanti	1200.–
VLCUI6	Volante sportivo in pelle Alcantara	400.–
GUIDA		
ITPK6	Sensori parcheggio anteriori e posteriori con telecamera di retromarcia	400.–
PRHMD1	Head-Up Display	400.–
BIMATI	Dischi die freni bi-materia (solo con PKCUP)	1250.–
COMFORT		
TOPAN	Tetto apribile elettricamente	900.–
SEDILI		
HARM01	Armonia Noir	●
DRAP06	Sedili in tessuto R.S.	●
CUIRO3	Sedili in pelle Alcantara (solo con SGACHA)	1800.–
SGACHA	Sedili anteriori riscaldabili	300.–
MEDIA		
TATDB1	R.S. Monitor (solo con PK8312 o PK8320)	400.–
PACK SAFETY		
PK7422	Regolatore di velocità adattativa	650.–
	Avvisatore della distanza di sicurezza	
	Sistema di frenata d'emergenza	
PACK EASY PARKING		
PK4481	Sensori parcheggio 360° con telecamera di retromarcia e Easy Park Assist	750.–
	Avvisatore angolo morto	
PACK NAV		
PK8312	Navigazione con mappe dell'Europa	300.–
	Connettività attraverso applicazioni R-LINK	
	Avvisatore di eccesso della velocità con riconoscimento segnali stradali	
PACK NAV 8.7 BOSE		
PK8320	R-LINK 2 con touchscreen da 8.7", Bose®-Soundsystem DAB+, 9 altoparlanti e un cassa bass-reflex, AUX, SD e 2 USB, Bluetooth®	1500.–
	Navigazione con mappe dell'Europa	
	Connettività attraverso applicazioni R-LINK	
	Avvisatore di eccesso della velocità con riconoscimento segnali stradali	
PACK CUP (temporaneo solo con R.S. 280)		
PKCUP	Telaio versione coppa	1950.–
	Pinze freni rosse	
	Differenziale antibloccante	
VERNICE OPACA		
	Blanc Glacier (369)	0.–
VERNICE METALLIZZATA		
	Noir Étoile (GNE), Gris Titanium (KPN), Gris Platine (D69)	750.–
VERNICE METALLIZZATA SPECIALE		
	Blanc Nacré (QNC), Rouge Flamme (NNP)	900.–
VERNICE METALLIZZATA SPECIALE R.S.		
	Jaune Sirius (ENV), Orange Tonic (EQC)	1900.–

Accessori

CODE	(● Série)	R.S.
WINTERKOMPLETTRÄDER		
01 46 400 243	Kit di ruote complete invernali cerchi in lega con SSPP; 235/40 R18	2396.–
01 46 400 244	Kit di ruote complete invernali cerchi in lega con SSPP; 245/35 R19	2396.–
ACCESSOIRES		
82 01 681 612	Tappetini in tessuto R.S.	115.–
82 01 684 054	Antenna a pinna – Noir étoile; montaggio incluso	250.–
82 01 711 806	Tappino valvola R.S.	49.–
77 11 785 078	Rivestimento di protezione R.S.	129.–
77 11 784 774	Support smartphone – aerazione – magnetico	29.–
PRERISCALDATORE DA PARCHEGGIO		
	Preriscaldatore da parcheggio Webasto	Prezzo su richiesta
	Il vostro partner Renault sarà lieto di consigliarvi sul sistema di riscaldamento autonomo Webasto.	
	Prezzi di vendita raccomandati. Prezzi con IVA 7,7% inclusa.	

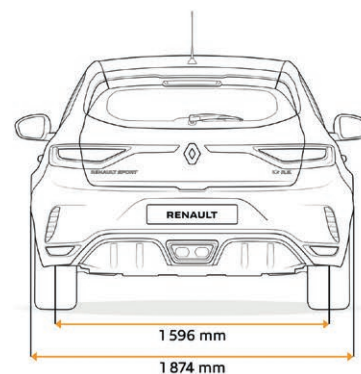
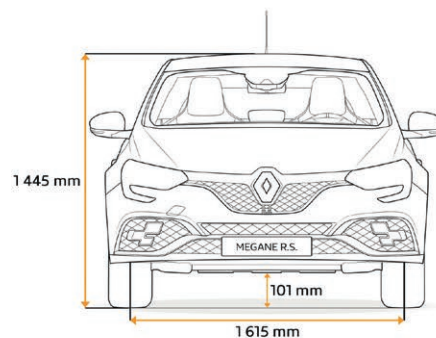
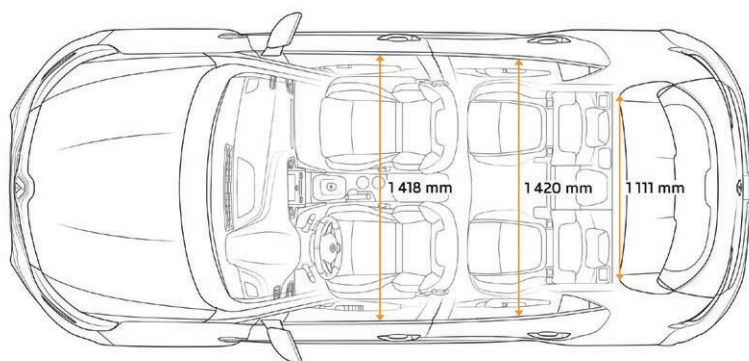
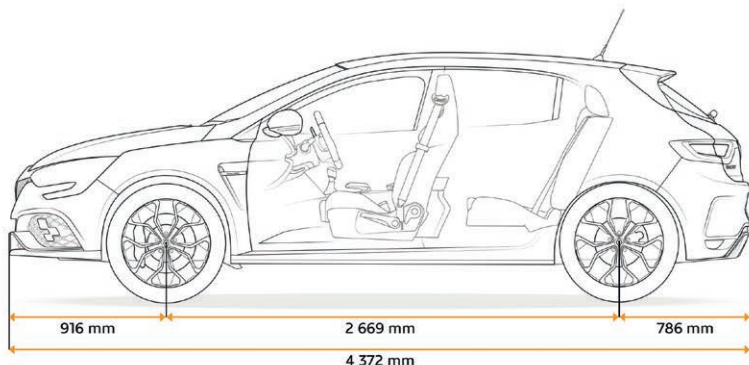
Caratteristiche tecniche

MOTORIZZAZIONI	R.S. 280	R.S. 280 EDC
Numero dell'approvazione del tipo	(18" / 19") 1RC628 / 1RC629	1RC626 / 1RC627
Numero di posti	5	5
CAMBIO		
Numero di marce	manuale 6	autom. 6 EDC
MOTORE		
Carburante	Benzina	Benzina
Cilindrata (cm ³)	1798	1798
Alésaggio x corsa (mm)	79.7 x 90.1	79.7 x 90.1
Potenza massima kW (CV)	205 (280)	205 (280)
a g / min	6000	6000
Coppia massima Nm	390	390
a g / min	2400	2400
Distribuzione	Catena	Catena
Sovralimentazione	Turbocompressore	
Iniezione	Diretta	
Stop & Start	Serie	
STERZO		
Servosterzo	4Control	
Ø di volta tra marciapiedi (m)	10.3	10.3
FRENI		
Freni anteriori: a disco ventilati Ø / spessore (mm)	355	355
Freni posteriori: a disco Ø / spessore (mm)	290	290
PNEUMATICI		
Pneumatici di riferimento	235/40 R18 245/35 R19	235/40 R18 245/35 R19
PRESTAZIONI DI GUIDA		
Velocità massima (km/h)	255	250
1000 m da fermo (s)	25	25
0 – 100 km/h (s)	5.9	5.9
CONSUMI (Norma CEE 80 / 1268)		
Urbano (l / 100 km)	(18" / 19") 9.1	8.4/8.5
Extra urbano (l / 100 km)	(18" / 19") 6.0/6.1	6.0/6.1
Misto (l / 100 km)	(18" / 19") 7.1/7.2	6.9/7.0
Equivalente benzina	(18" / 19")	
Emissioni di CO ₂ (g / km)	(18" / 19") 161 / 163	155 / 158
Emissioni di CO ₂ derivanti dalla messa a disposizione di carburanti (g / km)	(18" / 19") 38	36 / 37
Categoria d'efficienza energetica (A – G)*	G	G
Norma di anti-inquinamento	Euro6 B	Euro6 B
* Categoria energetica valida per un'immatricolazione precedente al 31 dicembre dell'anno in corso. Valore medio delle emissioni di CO ₂ di tutti i veicoli nuovi venduti in Svizzera 133 g/km.		
CAPACITÀ (l)		
Serbatoio	50	50
PESI (kg) (valore medio secondo carta d'omologazione. conducente incl.)		
Peso a vuoto in ordine di marcia	1407	1430
Peso massimo autorizzato	1905	1930
Peso totale in marcia	1905	1930
Carico massimo rimorchiabile frenato*	–	–
Carico massimo rimorchiabile non frenato*	–	–
* carico massimo rimorchiato (rispettando il peso totale in marcia)		

Dimensioni

DIMENSIONI (mm)	NUOVA MEGANE R.S.
A Lunghezza totale	4 364
B Passo	2 669
C Sbalzo anteriore	916
D Sbalzo posteriore	786
E Carreggiata anteriore	1 615
F Carreggiata posteriore	1 596
G/G1 Larghezza totale senza / con retrovisori	1 874 / 2 118
H Altezza totale a vuoto	1 435 (Chassis Sport) / 1 428 (Chassis Cup)
H1 Altezza con portellone aperto	TBC
J Altezza soglia di carico a vuoto	TBC
L Distanza tra il ginocchio e il sedile anteriore	179
VOLUME DEL BAGAGLIAIO (norma ISO 3832 – dm ³)	
Minimo (con kit di gonfiaggio)	294
Massimo (divano posteriore ribaltato)	TBC

	NUOVA MEGANE R.S.
M Larghezza ai gomiti anteriore	1 418
M1 Larghezza ai gomiti posteriore	1 420
N Larghezza alle spalle anteriore	1 441
N1 Larghezza alle spalle posteriore	1 390
O Altezza anteriore a padiglione a 14°	886
P Altezza posteriore a padiglione a 14°	886
Y Apertura superiore bagagliaio	904
Y1 Apertura inferiore bagagliaio	1 081
Y2 Larghezza fra i passaruota	1 111
Z1 Lunghezza di carico massima (con divano posteriore ribaltato)	1 582
Z2 Lunghezza di carico fino ai sedili posteriori	469



Informazioni generali

Contratto d'estensione della garanzia (Renault Assistance inclusa)

4 anni o 100 000 km	R.S.
4 anni o 150 000 km	650.–
5 anni o 100 000 km	1 300.–
5 anni o 150 000 km	950.–
6 anni o 100 000 km	1 600.–
6 anni o 150 000 km	1 400.–
	2 000.–

Prezzi validi fino alla fine del primo anno a partire dall'immatricolazione.

GARANZIA

- 12 anni di garanzia anticorrosione
- 3 anni di garanzia sulla vernice
- 3 anni di garanzia del costruttore o 100 000 km (vale il primo dei due termini raggiunto)
- 1 anno di garanzia sugli accessori
- 3 anni di garanzia sugli accessori combinati con l'acquisto di un nuovo veicolo

CONTRATTO D'ESTENSIONE DI GARANZIA RENAULT

Il contratto d'estensione di garanzia Renault vi semplifica la vita e vi permette di viaggiare senza preoccupazioni. L'estensione di garanzia consente di prolungare di massimo 3 anni supplementari la garanzia del costruttore fino ad un massimo di 150 000 km. Optando per questo contratto, tutte le riparazioni (ricambi e manodopera) di pezzi meccanici, elettrici ed elettronici saranno coperte¹⁾. Inoltre è inclusa l'assicurazione Renault Assistance.

¹⁾ Conformemente alle condizioni contrattuali

CONTRATTI DI MANUTENZIONE RENAULT

Il contratto di manutenzione SMALL Renault contempla ogni tipo di intervento di manutenzione conformemente al piano riguardante la manutenzione. Il contratto di manutenzione MEDIUM Renault copre invece le prestazioni previste dal contratto di manutenzione SMALL Renault e, in più, l'estensione della garanzia. Con il contratto di manutenzione LARGE scegliete il pacchetto completo. Esso include tutte le prestazioni del contratto di manutenzione MEDIUM Renault, comprese inoltre quelle per tutte le parti soggette a usura²⁾. Per entrambi i tipi di contratto è possibile adeguare esattamente scadenza e chilometraggio alle proprie esigenze individuali.

²⁾ Conformemente alle condizioni contrattuali

RENAULT ASSISTANCE

044 834 12 00

RENAULT CREDIT

www.renault-credit.ch

Clickate, scegliete, sognate su www.renault.ch o componete il numero gratuito 0800 80 80 77.

Renault Suisse SA si riserva il diritto di modificare i prezzi così come l'equipaggiamento in qualsiasi momento senza preavviso.